

1. Capacity,

Nominal – 750 ± 15ml

Brimful – 770 ± 15ml

2. Weight (recommended) –

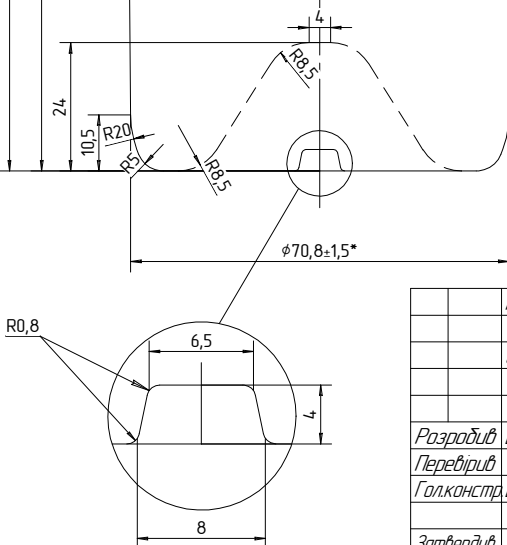
510g

3. Thermal resistance –

4.0 °C

4.*Controlled bottle dimensions. All other dimensions are given for the mould-set manufacture

5 All other technical requirements under TU U 26.1-002934.62-011-2009



	Креслення №		
	Стар. №		
		Підп.	Дата
	Розробив Богданець ММ		
	Перевірив		
	Голконстр Богданець ММ		
	Затвердив		
	Техндир Павлушенко ОМ		

Bordelaise Vignonne

Bd Vignonne
antique 75 ml

Лит	Маса	Масштаб
		1:1
Аркуш	Аркушів	
 Пр.ГР Рокитнівський скляний завод"		